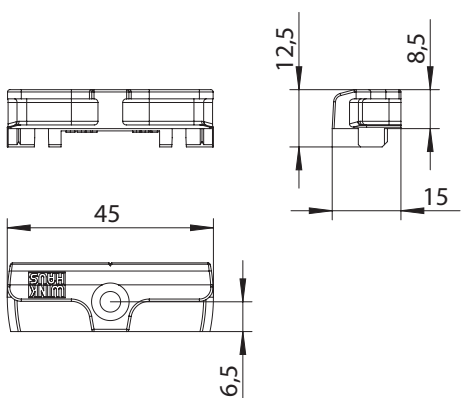
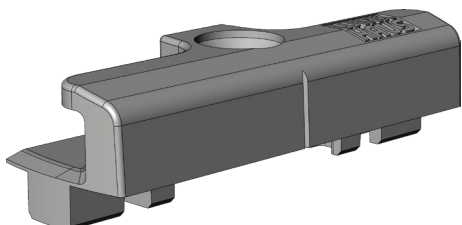


SCHLIESSBL.SBA.K.225

4965476



Spezifikation	
Bauteiltyp	Schließblech
Fensterwerkstoff	Kunststoff
Nutmittenlage	13 mm
Falzluft	12 mm
Anschlagseite	DIN links, DIN rechts
Öffnungsart/Schaltfolge	Dreh-Kipp
Anpressdruck	Standard
Schließblechtiefe	15 mm
Werkstoff Schließbleche	Zinkdruckguss
Farbe	silber
Oberfläche	verzinkt
Sicherheitseignung	Basis
Anwendungsbereich	
Befestigungsart	Fensterbauschraube
Anzahl Schraubenlöcher	1
Schraubachse 1	6.5 mm
Schraubachsenwinkel	90°
Einlaufschräge	nein
Mit Auflauf	nein
Mit Langloch	nein
Mit Boden	ja
Set/Garnitur	nein
Verpackung	Mehrweg

Hinweis

Für den bestimmungsmäßigen Gebrauch berücksichtigen Sie bitte die Informationen aus den Beschlagsübersichten, Montageanweisungen und Anwendungsdiagramme. Alle Rechte und Änderungen vorbehalten

SCHLIESSBL.SBA.K.225

4965476

Legende

Schraubachse 1

Die Schraubachse 1 beschreibt den Abstand der vorderen Schrauben zur Vorderkante des Schließblechs. Die Vorderkante des Schließblechs zeigt zur Öffnungsseite des Fensters bzw. der Tür.

S = Schließblech

X = Schraubachse 1

