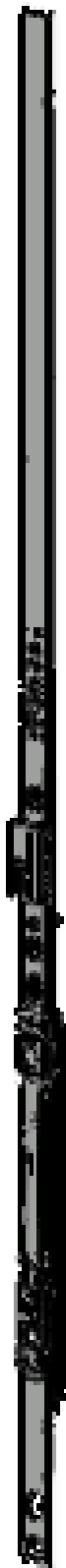


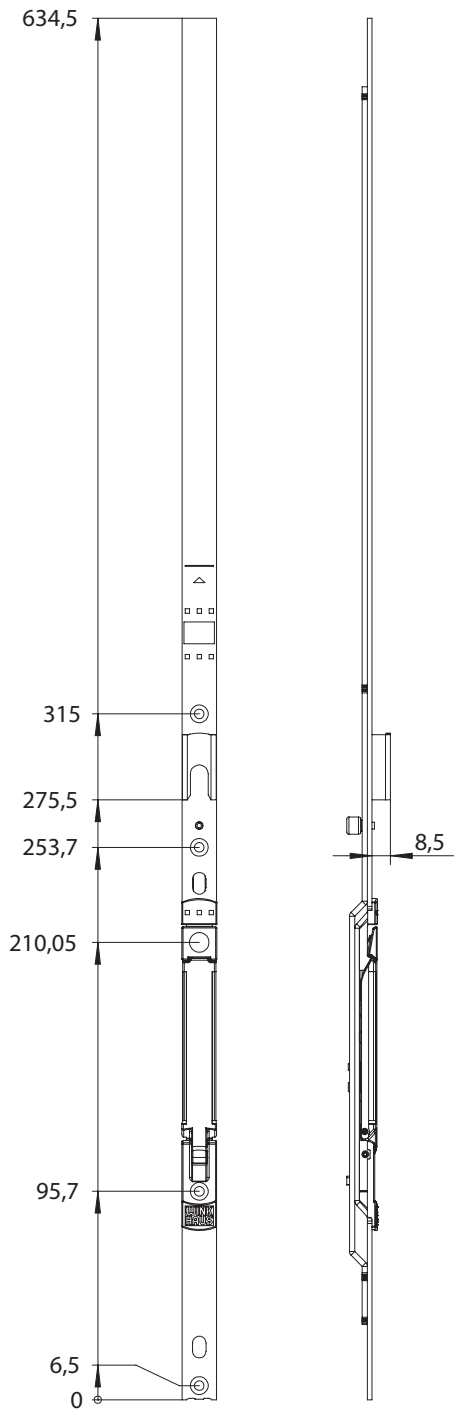
STULPGETR.GASK.830-1

4927023



Spezifikation	
Bauteiltyp	Stulpgetriebe
Ausführung Stulpgetriebe	Stulp-Tastergetriebe
Fensterwerkstoff	Aluminium, Holz, Kunststoff, Stahl
Flügelbeschlagnut	16 mm Beschlagnut
Anschlagseite	DIN links, DIN rechts
Öffnungsart/Schaltfolge	Dreh
Griffsitz	konstant
Griffhöhe	260 mm
Abschließbar	nein
min. Flügelfalzhöhe	580 mm
max. Flügelfalzhöhe	830 mm
Anzahl Verschlusspunkte	1
Verschlusspunktausführung	Schließblech
Anzahl Schließbleche	1
Vormontiertes Schließblech	SEF
Fenstertyp Sonderbauteile	Stulp, zweitöffnender Flügel
Stulpprofiltyp	16 mm Beschlagnut
Farbe	silber
Oberfläche	verzinkt
Hubrichtung	gleichläufig
Getriebehub	19
Hebellänge	kurz
Klemmung	ja
Koppelbar	ja
Getriebeausführung	einteilig
Aushebesicherung	nein
Verpackung	Mehrweg

STULPGETR.GASK.830-1 4927023



Hinweis

Für den bestimmungsmäßigen Gebrauch berücksichtigen Sie bitte die Informationen aus den Beschlagsübersichten, Montageanweisungen und Anwendungsdiagramme. Alle Rechte und Änderungen vorbehalten

STULPGETR.GASK.830-1

4927023

Legende

Griffhöhe

Die Griffhöhe wird gemessen von der unteren Flügelfalz-kante bis zur Mitte des Vierkants vom Getriebe.

Verschlusspunktausführung**Schließblech**

Das Schließblech ist das Gegenstück zum Verschlussbolzen und befindet sich auf Beschlagteilen, die im zweitöffnenden Stulpflügel montiert sind.

