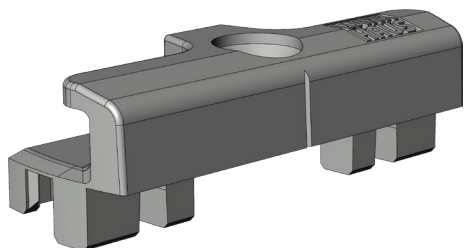


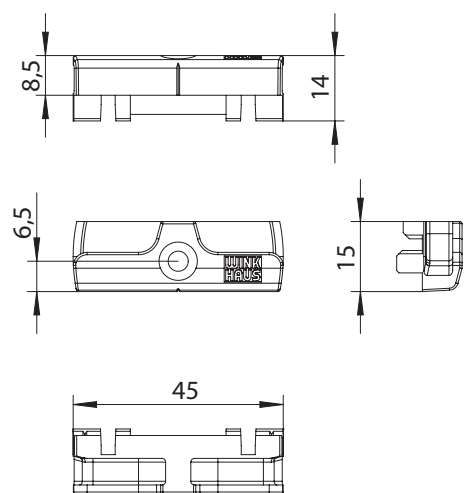
SCHLIESSBL.SBA.K.169

5073712



Spezifikation

Bauteiltyp	Schließblech
Anschlagseite	DIN links, DIN rechts



Hinweis

Für den bestimmungsmäßigen Gebrauch berücksichtigen Sie bitte die Informationen aus den Beschlagsübersichten, Montageanweisungen und Anwendungsdiagramme. Alle Rechte und Änderungen vorbehalten

SCHLIESSBL.SBA.K.169
5073712

Legende