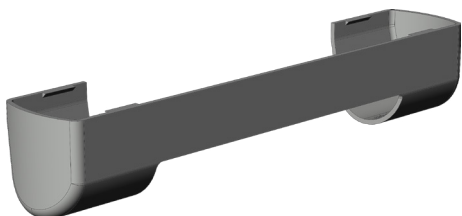
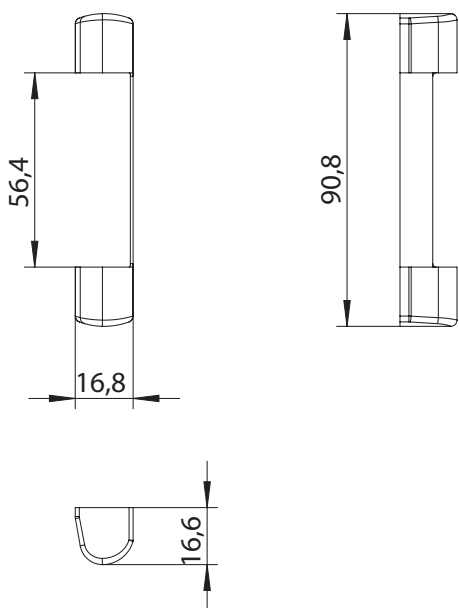


KAPPE K.SL.KS.WS

5113481



Spezifikation	
Bauteiltyp	Scherenlagerkappe ⓘ
Farbe Bandseite	weiß (ähnl. RAL 9016)



Scherenlagerkappe

Die Kappe wird zur Abdeckung auf das Scherenlager geklippt und verleiht ihm so die gewünschte Farbe.

Hinweis

Für den bestimmungsmäßigen Gebrauch berücksichtigen Sie bitte die Informationen aus den Beschlagsübersichten, Montageanweisungen und Anwendungsdiagramme. Alle Rechte und Änderungen vorbehalten